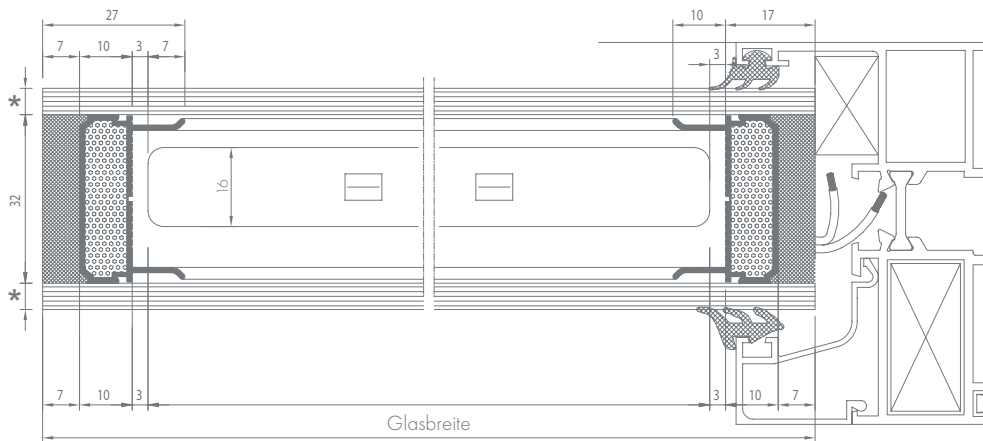
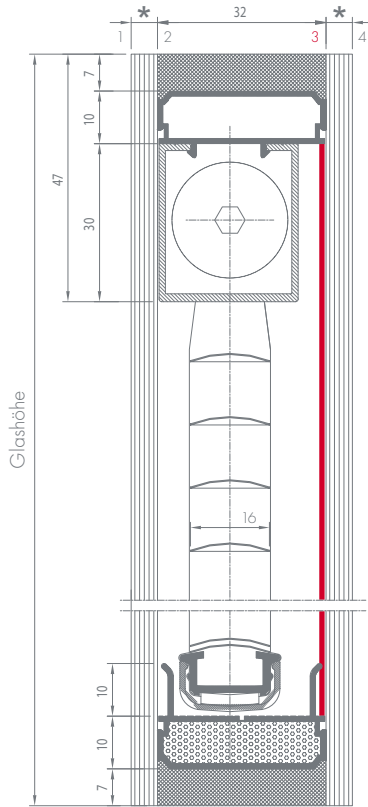

Dimensionen

Minimale	Breite	360 mm
Maximale	Breite	2700 mm
Minimale	Höhe	300 mm
Maximale	Höhe	3150 mm
Maximale	Fläche	8,0 m²

Breitenabmessungen < 360 mm sind zum Drehen und Wenden ausführbar.



Es darf nur von uns zugelassenes (systemeigenes) Elektrozubehör verwendet werden. Die Verarbeitung darf nur durch ausgebildetes Fachpersonal erfolgen. Bei Nichtbeachtung entfällt die Garantie!

Bei schmalen Jalousien (Glasbreite < 900 mm) kommt es auf Grund des geringen Eigengewichts des Behangs sowie der nah aneinander liegenden Zugbändern zu einem Schräglauf der Jalousie. Die Abweichung von der Rechtwinkeligkeit kann bis zu 50 mm betragen! Der Schräglauf stellt keinen Reklamationsgrund dar.

Ein Synchronlauf und / oder gleicher Schließwinkel mehrerer Jalousien zueinander kann technisch bedingt nicht gewährleistet werden.

Der umlaufende Randeinstand (Abstandhalter + Dichtstoff) beträgt standardmäßig ca. 17 mm. Dieser Bereich muss durch die bauseitige Rahmenkonstruktion abgedeckt werden.