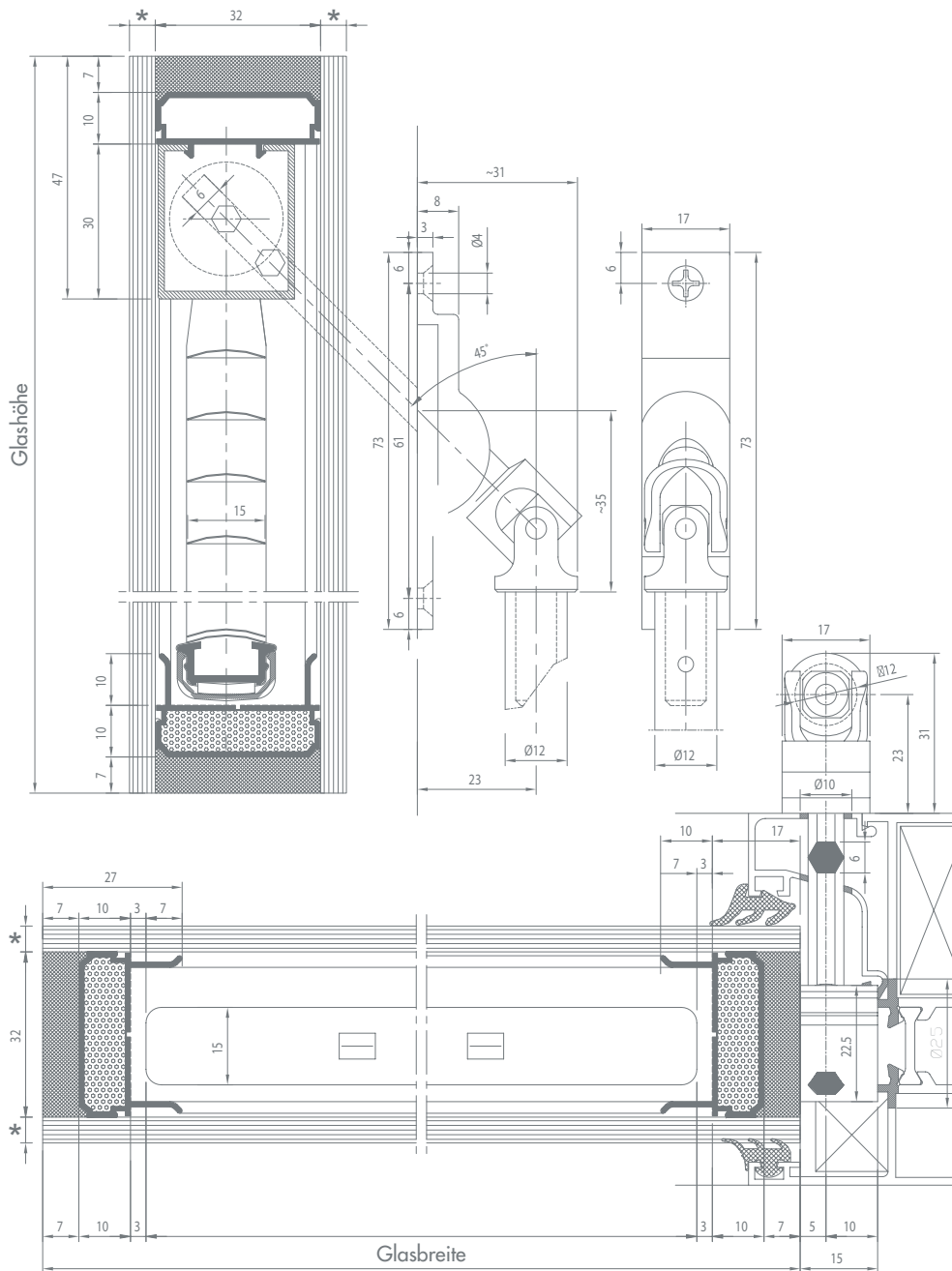


## Dimensionen

<b>Minimale</b>	<b>Breite</b>	<b>400 mm</b>
<b>Maximale</b>	<b>Breite</b>	<b>2700 mm</b>
<b>Minimale</b>	<b>Höhe</b>	<b>300 mm</b>
<b>Maximale</b>	<b>Höhe</b>	<b>2600 mm</b>
<b>Maximale</b>	<b>Fläche</b>	<b>5,0 m<sup>2</sup></b>

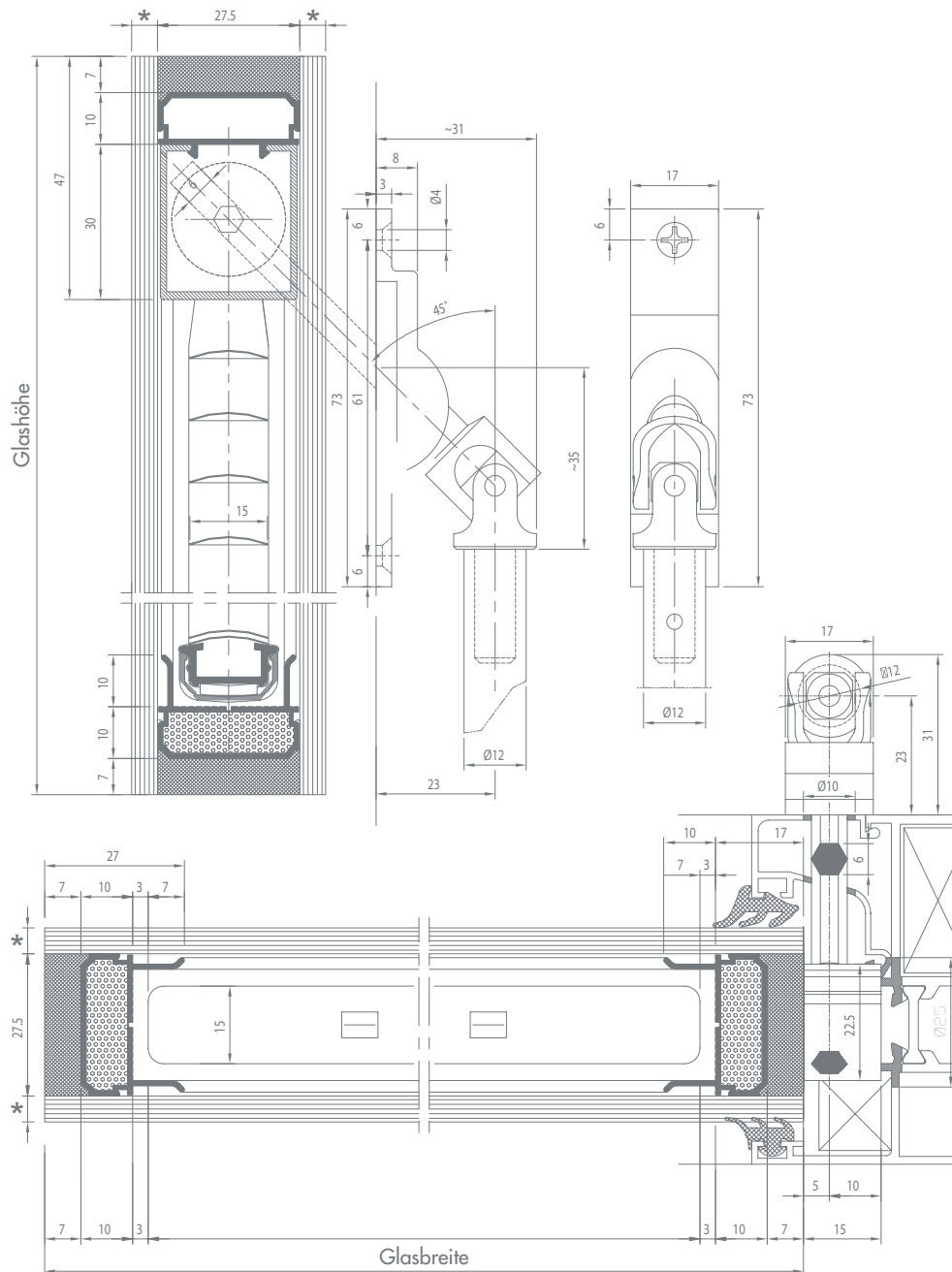
Breitenabmessungen < 400 mm zum Drehen und Wenden ausführbar.

Stand: 01.03.2011

**Technische Hinweise:**

Bei Breitenabmessungen < 700 mm kann es aufgrund des geringen Eigengewichts der Jalousie und der nah aneinander liegenden Zugbändern zu einem Schräglauf der Jalousie kommen. Die Abweichung von der Rechtwinkeligkeit kann bis zu 50 mm betragen (je schmaler die Jalousie, um so größer die Abweichung). Der Schräglauf ist technisch bedingt und stellt keinen Reklamationsgrund dar.

Die Randverbundhöhe (Abstandhalter + Dichtstoff) aller ISOscreen-Systeme beträgt ca. 17 mm. Dieser Bereich sollte durch die Rahmenkonstruktion abgedeckt werden.



#### Technische Hinweise:

Bei Breitenabmessungen < 700 mm kann es aufgrund des geringen Eigengewichts der Jalousie und der nah aneinander liegenden Zugbändern zu einem Schräglauf der Jalousie kommen. Die Abweichung von der Rechtwinkeligkeit kann bis zu 50 mm betragen (je schmaler die Jalousie, um so größer die Abweichung). Der Schräglauf ist technisch bedingt und stellt keinen Reklamationsgrund dar.

Die Randverbundhöhe (Abstandhalter + Dichtstoff) aller ISOscreen-Systeme beträgt ca. 17 mm. Dieser Bereich sollte durch die Rahmenkonstruktion abgedeckt werden.