

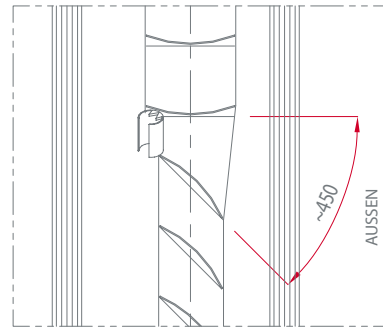
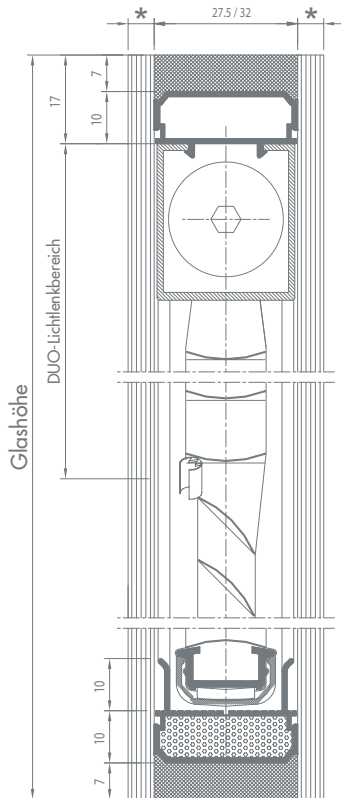
## Dimensionen

<b>Minimale</b>	<b>Breite</b>	<b>400 mm</b>
<b>Maximale</b>	<b>Breite</b>	<b>2000 mm</b>
<b>Minimale</b>	<b>Höhe</b>	<b>300 mm</b>
<b>Maximale</b>	<b>Höhe</b>	<b>3000 mm</b>
<b>Maximale</b>	<b>Fläche</b>	<b>5,0 m<sup>2</sup></b>

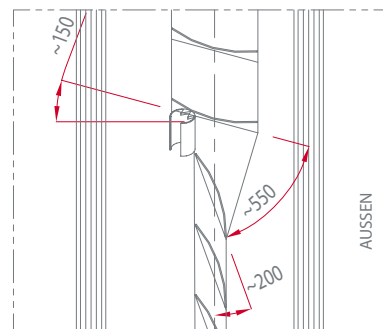
Breitenabmessungen < 400 mm zum Drehen und Wenden ausführbar.

Stand: 01.03.2011

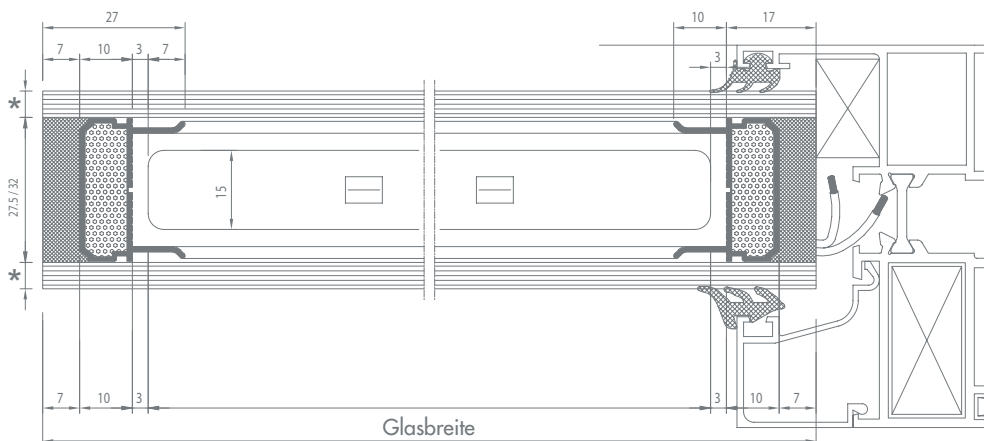
© 2010 KUZMAN GLAS GmbH & Co. KG



Hochstehende Sonne im Sommer



Tiefstehende Sonne im Winter



#### Technische Hinweise:

Es dürfen nur von uns freigegebene Elektrozubehöerteile verwendet werden. Bei Nichtbeachtung entfällt die Garantie auf die komplette ISOscreen-Einheit.

Bei Breitenabmessungen < 700 mm kann es aufgrund des geringen Eigengewichts der Jalousie und der nah aneinander liegenden Zugbänder zu einem Schräglauf der Jalousie kommen. Die Abweichung von der Rechtwinkeligkeit kann bis zu 50 mm betragen (je schmaler die Jalousie, um so größer die Abweichung). Der Schräglauf ist technisch bedingt und stellt keinen Reklamationsgrund dar.

Ein Synchronlauf mehrerer Jalousien zueinander kann nicht gewährleistet werden.

Die Randverbundhöhe (Abstandhalter + Dichtstoff) aller ISOscreen-Systeme beträgt ca. 17 mm. Dieser Bereich sollte durch die Rahmenkonstruktion abgedeckt werden.