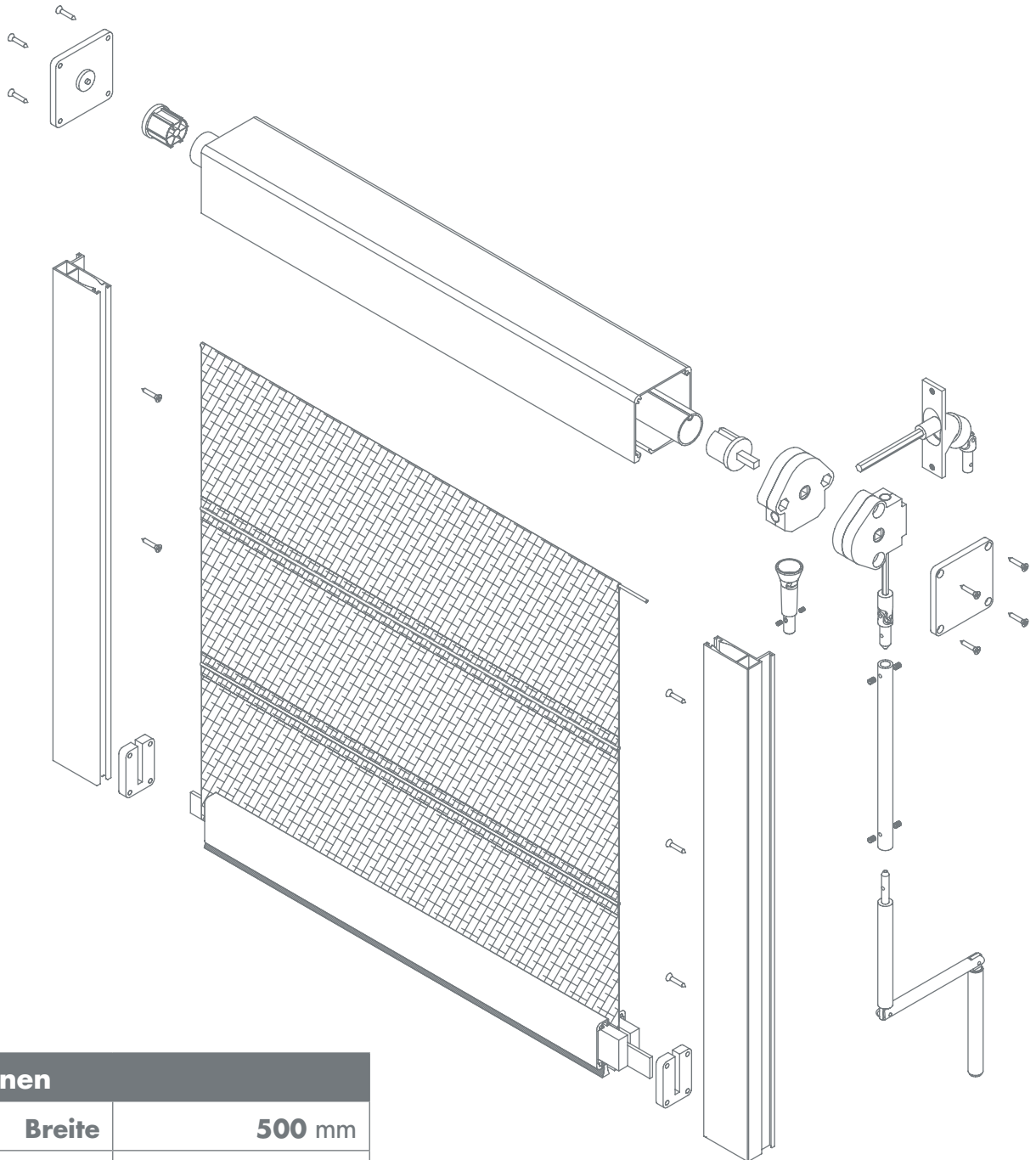


Dimensionen

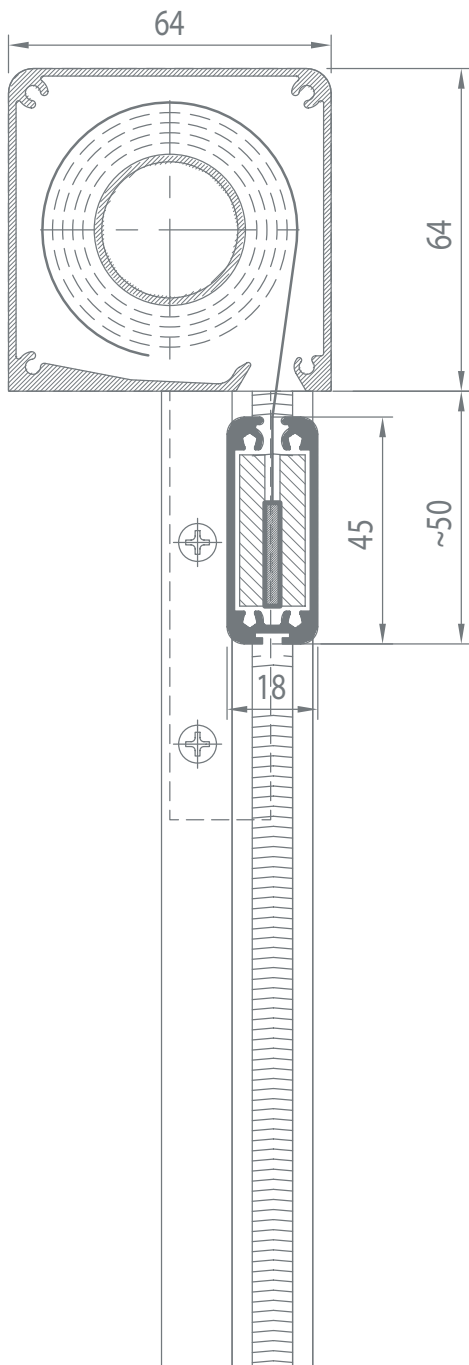
Minimale	Breite	500 mm
Maximale	Breite	1300 mm
Minimale	Höhe	500 mm
Maximale	Höhe	2000 mm
Maximale	Fläche	2,5 m²



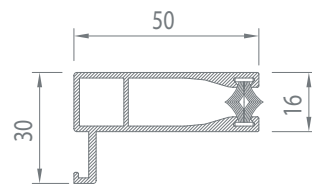
Dimensionen

Minimale	Breite	500 mm
Maximale	Breite	1300 mm
Minimale	Höhe	500 mm
Maximale	Höhe	1700 mm
Maximale	Fläche	2,0 m²

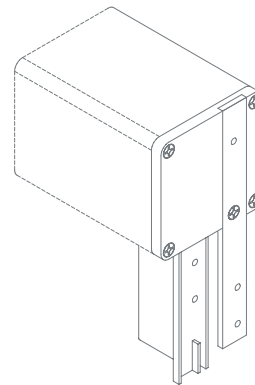
Vertikalschnitt:



Seitliche Führungsschiene:



Systemkasten-Befestigung / Typ A:



Systemkasten-Befestigung / Typ B:

